

CAMOUFLAGE



Lima 20-60x ED

NÁVOD NA POUŽITIE



ODKAZ NA VŠETKY JAZYKOVÉ PRÍRUČKY



Zeskanuj kod QR, aby pobrać instrukcje we wszystkich dostępnych językach.



Naskenujte QR kód z ovládaní vo všetkých dostupných možnostiach stiahnutia.



Scannez le code QR pour télécharger les manuels dans toutes les langues disponibles.



Scannen Sie den QR-Code, um Handbücher in allen verfügbaren Sprachen herunterzuladen.



Escanea el código QR na stiahnutie manuálov a všetkých dostupných štýlov



Naskenujte QR kód a stiahnite si manuály vo všetkých dostupných jazykoch



Naskenujte QR kód a stiahnite si manuál na všetkých tilgængelige sprog.



Naskenujte a stiahnite QR kód si manuálne ve všetko dostupných jazykoch .



Skanna QR-koden pre att ladda ner manualer på alla tillgängliga språk.



Skenovanie kódu QR na sťahovanie a manuály v tomto jazyku sú k dispozícii

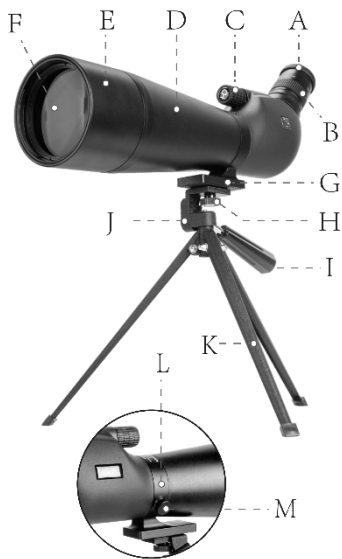
WEBOVÁ STRÁNKA CAMOUFLAGE



Špecifikácie



Zoznam dielov



- A. Okulár s otočnou očnicou
- B. Koliesko zoomu
- C. Zaostrovací koliesko
- D. Optická trubica
- E. Výsuvná snežná clona
- F. Objektív
- G. Statívová hlava so závitovou skrutkou 1/4"
- H. Upevňovacia skrutka na hlave statívu
- I. Vodiaca rukoväť
- J. Osi pre vertikálny (hore/dole) a horizontálny (vpravo/vľavo) pohyb
- K. Nohy statívu
- L. Svorka na rúrku
- M. Upevňovacia skrutka pre rúrkovú svorku

Rozsah dodávky



1x krytka okuláru



1x pozorovací
ďalekohľad



1x krytka objektívu



1x prenosné
puzdro



1x statív s vodiacou
rukoväťou



1x čistiaca
handrička

Používanie pokynov



Tipy na používanie slnečnej clony

Najprv odstráňte protiprachový kryt z objektívu. Potom môžete slnečnú clonu jednoducho vysunúť.

Rozsah dodávky

1. ZAMERANIE



Pozrite sa do okulára a otáčajte zaostrovacím kolieskom v ľubovoľnom smere, aby ste zaostrili na objekt. Otáčajte kolieskom, kým nebudete môcť jasne vidieť obrázok.

2. PRIBLIŽENIE A ZNOVU ZAOSTRÍŤ



Otočením kolieska zoomu priblížite alebo oddiaľte objekt; potom použite koliesko zaostrovania na opätovné zaostrenie.

3. PRESUNÚŤ HLAVNÚ ČASŤ



Otočte upevňovaciu skrutku proti smeru hodinových ručičiek, aby ste uvoľnili svorku hlavného tubusu. Potom môžete otáčať celý hlavný tubus okolo jeho vlastnej osi a tým meniť polohu okuláru.



Ak chcete zmeniť uhol pohľadu, môžete tiež najskôr uvoľniť ovládaciu páku proti smeru hodinových ručičiek a potom ju pohnúť hore, dole, doľava alebo doprava.

Bezpečnostné opatrenia

1. RIZIKO fyzického zranenia! Nikdy sa nepozerajte cez toto zariadenie priamo do slnka alebo do jeho blízkosti. Hrozí vám riziko OSLEPNENIA!
2. NEBEZPEČENSTVO udusenía! Deti by mali toto zariadenie používať iba pod dohľadom. Obalový materiál (plastové vrecká, gumičky atď.) uchovávajúte mimo dosahu detí. Hrozí nebezpečenstvo UDUSENIA.
3. RIZIKO požiaru/popálenia! Nikdy nevystavujte zariadenie – najmä šošovky – priamemu slnečnému žiareniu. Koncentrácia svetelných lúčov môže spôsobiť požiar a/alebo popáleniny.
4. RIZIKO poškodenia optiky! Zabráňte dlhšiemu skladovaniu v aute, najmä za silného slnečného žiarenia, daždivého alebo chladného počasia. Vysoké teplotné a vlhkosťné rozdiely, ako aj vibrácie môžu poškodiť optiku. 5. RIZIKO poškodenia materiálu! Nikdy nerozoberajte zariadenie. V prípade akýchkoľvek porúch sa poraďte s odborníkom.
5. REŠPEKTUJTE súkromie! Toto zariadenie je určené na súkromné použitie. Rešpektujte súkromie ostatných – nepoužívajte zariadenie napríklad na nazeranie do domov iných ľudí.
6. NEPOUŽÍVAJTE vo vode! Hoci je pozorovací ďalekohľad vodotesný, nemožno ho používať priamo vo vode. Môže sa používať v silnom daždi. Po použití ho očistite mäkkou handričkou, ktorá nepúšťa vlákna.
7. VYHNITE SA silným nárazom! Nenechajte pozorovací ďalekohľad spadnúť a vyhýbajte sa silným nárazom. Vynikajúce to presné nastavenie optickej osi a podobne.

Údržba a čistenie

1. Na čistenie šošoviek používajte iba dodanú čistiacu handričku alebo inú mäkkú handričku, napríklad handričku na čistenie okuliarov. Handričku netlačte príliš silno, aby ste nepoškriabali šošovky.
2. Navlhčíte čistiacu handričku tekutinou na čistenie okuliarov a použite ju na veľmi znečistené šošovky.
3. Nikdy nerozoberajte pozorovací ďalekohľad kvôli čisteniu!
4. Ďalekohľad skladujte na suchom a bezprašnom mieste a vždy ho uchovávajúte v uzavretej prenosnej taške.
5. Vždy nasadzte na okuliare a objektívy protiprachové krytky, keď ich nepoužívate.

Špecifikácie

VÝKON		20-násobok	60-násobok
PRIEMER OBJ.ŠOŠOVKY	MM	80 mm	
TYP PRIZMU	TYP / MATERIÁL	PORRO / BAK-4	
PRISMOVÝ POVRCH	ÁNO / NIE	ÁNO	
POČET ŠOBOZOV	KUSOV A SKUPINY	9 KUSOV 6 SKUPÍN	
POVRCHOVÁ ÚPRAVA ŠOŠOVIEK	CL/FC/BMC/FBMC	FBMC	
PRIEMER VÝSTUPNEJ ZRENIČKY	MM	4,1	1,36
VZDIALENOSŤ ŽIAKOV PRI VÝCHODE	MM	20 mm / 18 mm	
ZORNÉ POLE	UHOL	2,1°	1,1°
	FT / 1 000 yardov	110 stôp	17,6 stôp
	M / 1 000 M	36,7 milióna	19,2 milióna
MINIMÁLNA OHNISKOVÁ VZDIALENOSŤ	M / FT.	5,5 m / 16,5 stôp	
RELATÍVNY JAS		16,81	1,85
INDEX SÚMRAKU		40	69
DIOPTRICKÝ SYSTÉM			
ODOLNÉ VOČI POVÄČENSTVU	ÁNO / NIE	ÁNO	
VODOTESNÉ	HĽBKA / ČAS	IPX5	
PLNENÉ DUSÍKOM	ÁNO / NIE	ÁNO	
PRIEMER JEDNOTKY	MM	430X105X170	
HMOTNOSŤ JEDNOTKY	GM / OZ.	1470	

⚠ Adjusting the Focus
(First, use Knob ① to make quick adjustments to get a clear image, then use Knob ② to make adjustments to get a clearer image.)



① FAST FOCUSING

② FINE FOCUSING

FC **CE** **RoHS**  



**VYHLÁSENIE
ZHODY**